



Spare Parts List

IP Cleaning Srl - Soteco

Ref: ASDO06445

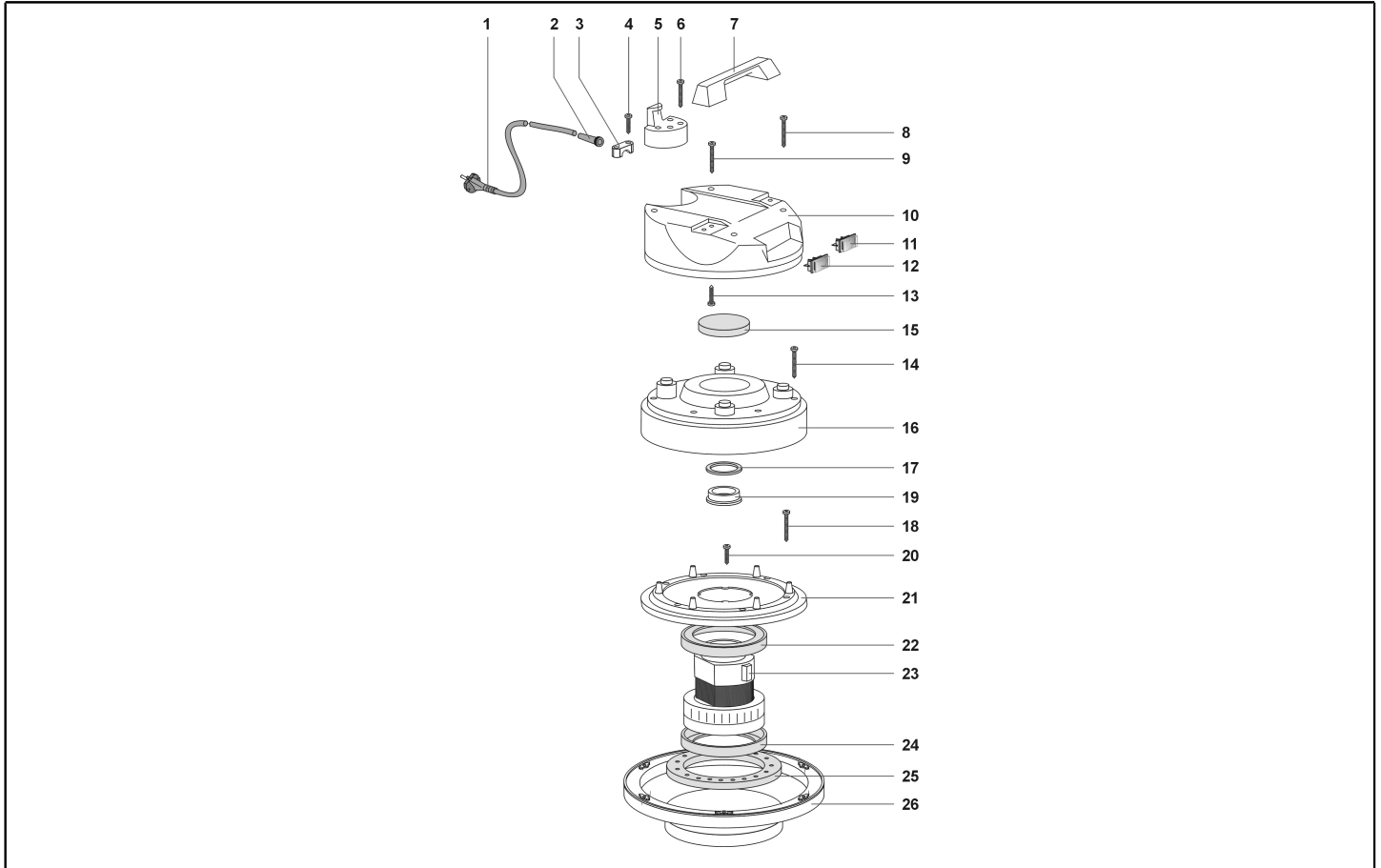
Model: AUSZIEHER JOB F/PL.M/ZUB. PFANNER



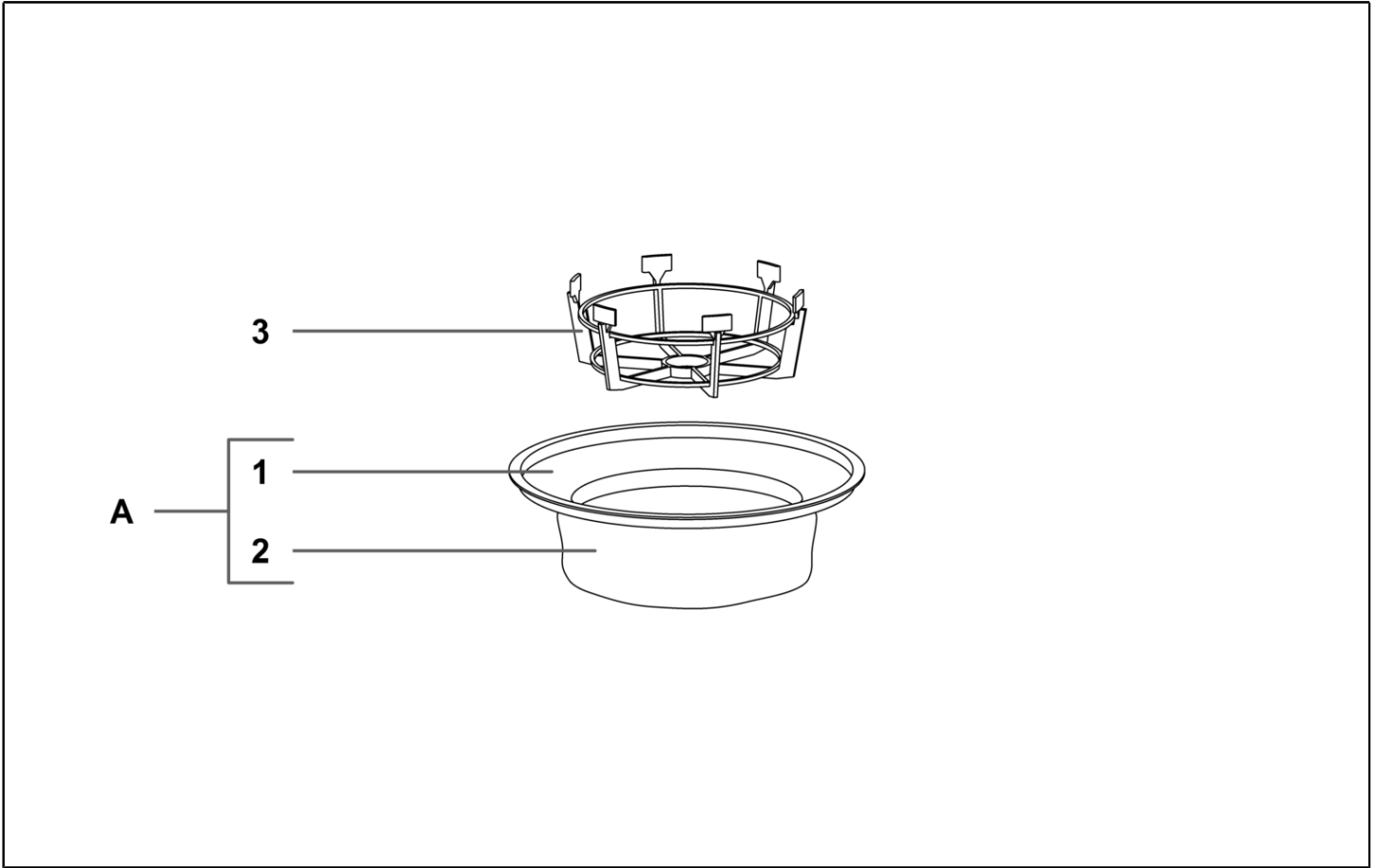
IPC Integrated Professional Cleaning

IPC Soteco

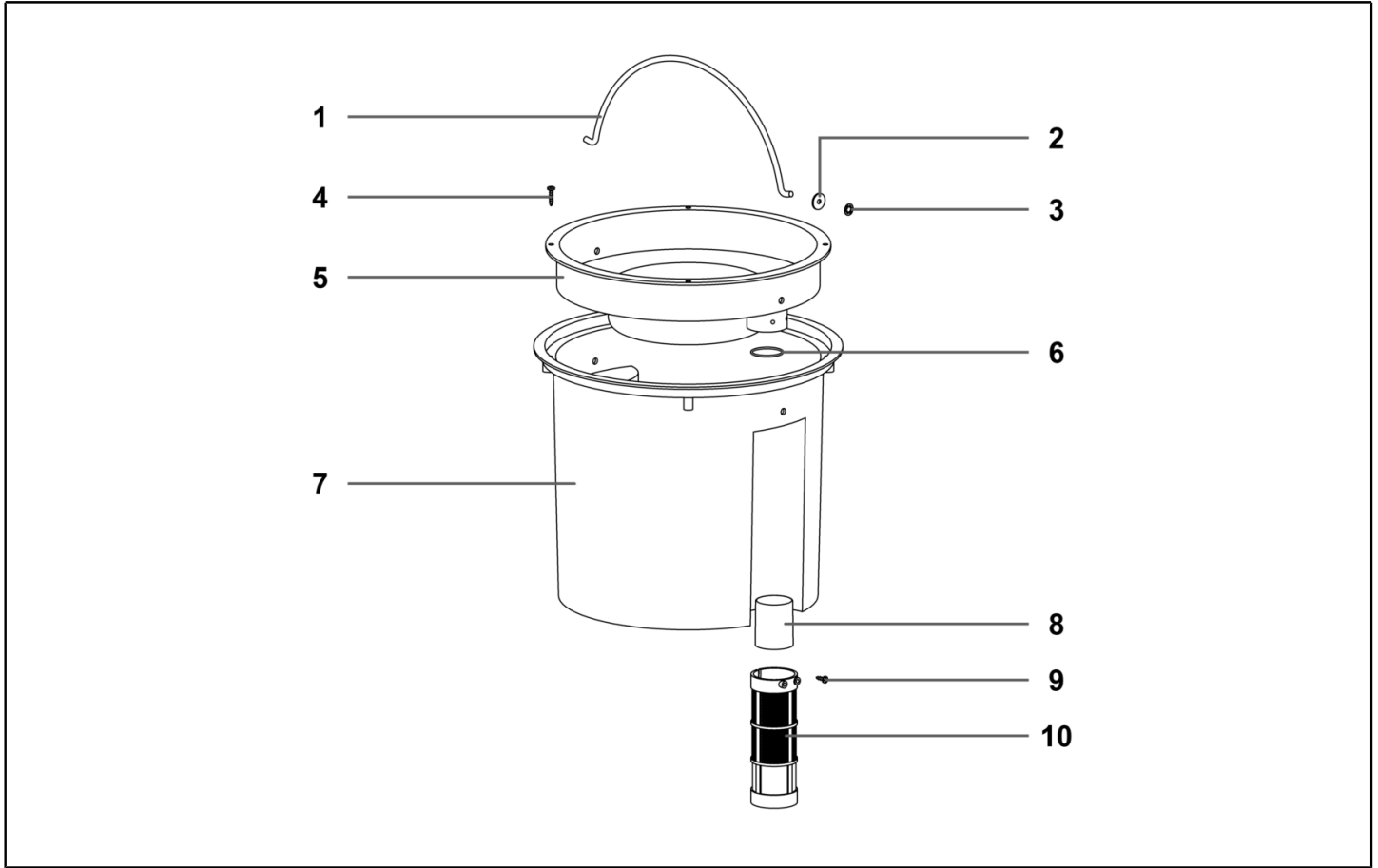
Ref. K	Part N.	Old Ref.	Description	Quantity	Validity		Price
					From	To	
0001	PMTA00056	02691	KOPF CLIP/JOB RAD.	1,00			--
0002	FTDP87147	06053	FILTER IN PANNO X TENAX	1,00			--
0003	MPVR28779	02683	WASSER TANK MIR. PLUS 11LT.	1,00			--
0004	PMFU02094	02670	KUNSTSTOFF-FASS 115 KLEIN G4-G6/ROT	1,00			--



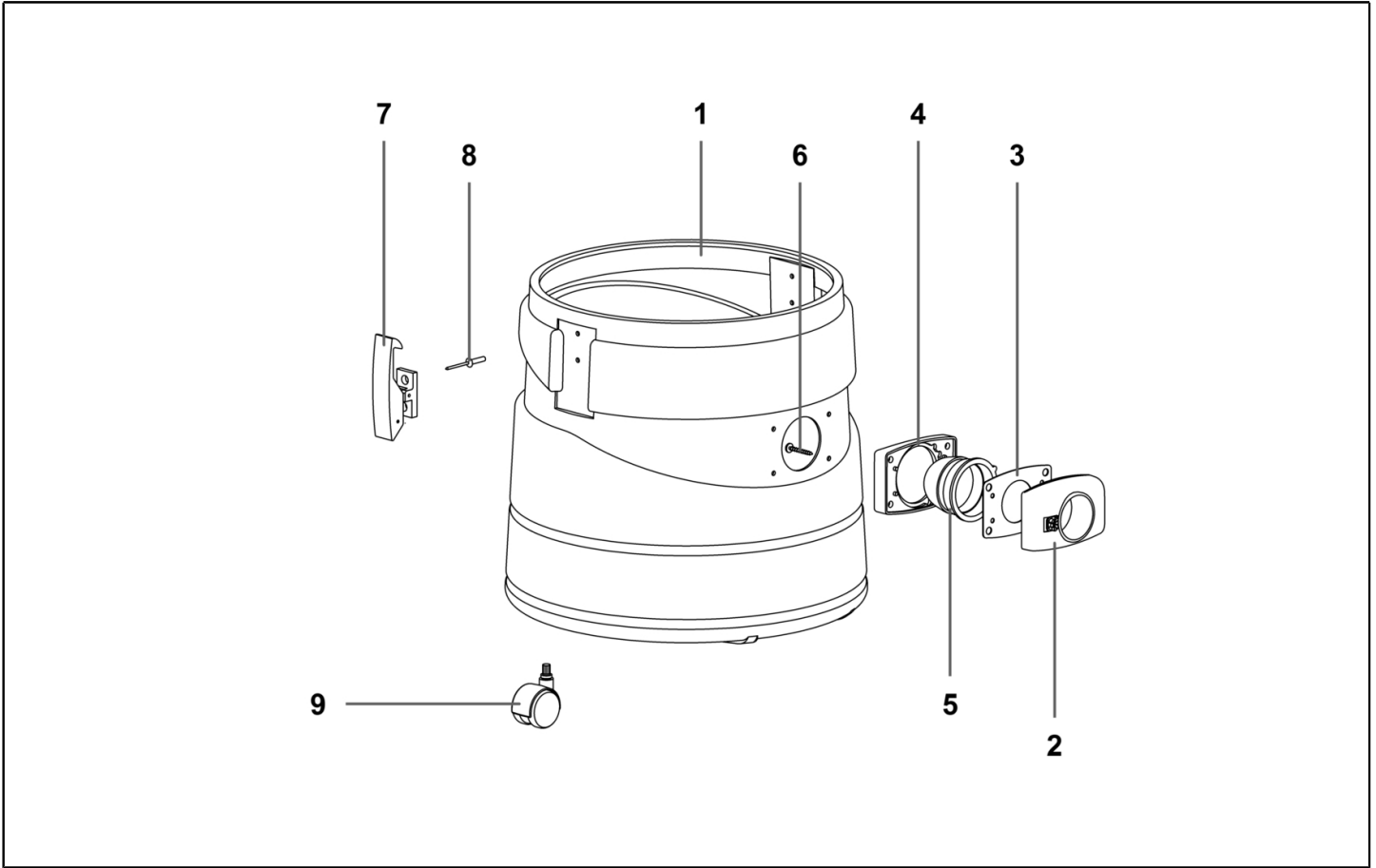
Ref. K	Part N.	Old Ref.	Description	Quantity	Validity		Price
					From	To	
*	MEVR02359	06910	ELEK.FUR DUNST 300/500 M/STECK.RAD	1,00			--
*	FSVR00127	01106	SHELLE	5,00			--
*	PPEL00107	06926/OTT	GRUPPE PUMPE LAVA M/DRUCK.	1,00			--
*	MECB01828	07632/PI TP	VERKABELUNG 40CM MOTOR POKE-IN-TP	1,00			--
0001	MECB28808	00466	KABEL MIR. 3X1	1,00			--
0002	MEVR28673	00138	SCHNURDURCHGANG SZ G	1,00			--
0003	MPVR28690	00139	KABELBEFESTIGU. MIR.	1,00			--
0004	VTVT71961	01006	SCHRAUBE PFU TMT PHL 5X20 ZN NERA	2,00			--
0005	MPVR08725	02589G6	HAKEN P/KABEL 99 GR.6000	1,00			--
0006	VTVT71966	01026	SCHRAUBE PAT TMT PHL 5X30 ZC.	4,00			--
0007	MPVR08709	02588G6	GRAUEN GRIFF 99 6000	1,00			--
0008	VTVT71971	01050	SCHRAUBE PAT TMT PHL 5X35 ZC.	2,00			--
0009	VTVT71971	01050	SCHRAUBE PAT TMT PHL 5X35 ZC.	2,00			--
0010	MPVR08742	02590G5	DECKEL GRAU 99 5000	1,00			--
0011	MECI28744	00484	SCHALTER SLX 16A 250V 0-1 LUM. RS	1,00			--
0012	MECI22268	00756	SCHALTER	1,00			--
0013	VTVT71961	01006	SCHRAUBE PFU TMT PHL 5X20 ZN NERA	4,00			--
0014	VTVT71971	01050	SCHRAUBE PAT TMT PHL 5X35 ZC.	6,00			--
0015	FTDP38064	03937	FILTER D. 95 F.	1,00			--
0016	PMVR05059	02633G6	BEDECKUNG JOB/LAVA GR. 6000	1,00			--
0017	MPVR38371	03969	DISTANZSTUCK MIR. H8 S.600	1,00			--
0018	VTVT71971	01050	SCHRAUBE PAT TMT PHL 5X35 ZC.	6,00			--
0019	MPVR86282	00310	RING MOTORE H=7 (15) PLAST.	1,00			--
0020	VTVT71961	01006	SCHRAUBE PFU TMT PHL 5X20 ZN NERA	4,00			--
0021	PMVR05081	02634G5	MOTOR HALTER JOB/LAVA GR. 5000	1,00			--
0022	GUGO28683	03901	DICHTUNG MIR. L/M	1,00			--
0023	MOMO28716	03891/E	MOTOR MIR. 1050W 23/240V 5/60HZ	1,00			--
0024	GUGO28683	03901	DICHTUNG MIR. L/M	1,00			--
0025	FTDP38067	03866	RING MTP/65	1,00			--
0026	PMBA00540	02636G6	BLOCK JOB/LAVA GR. 6000	1,00			--



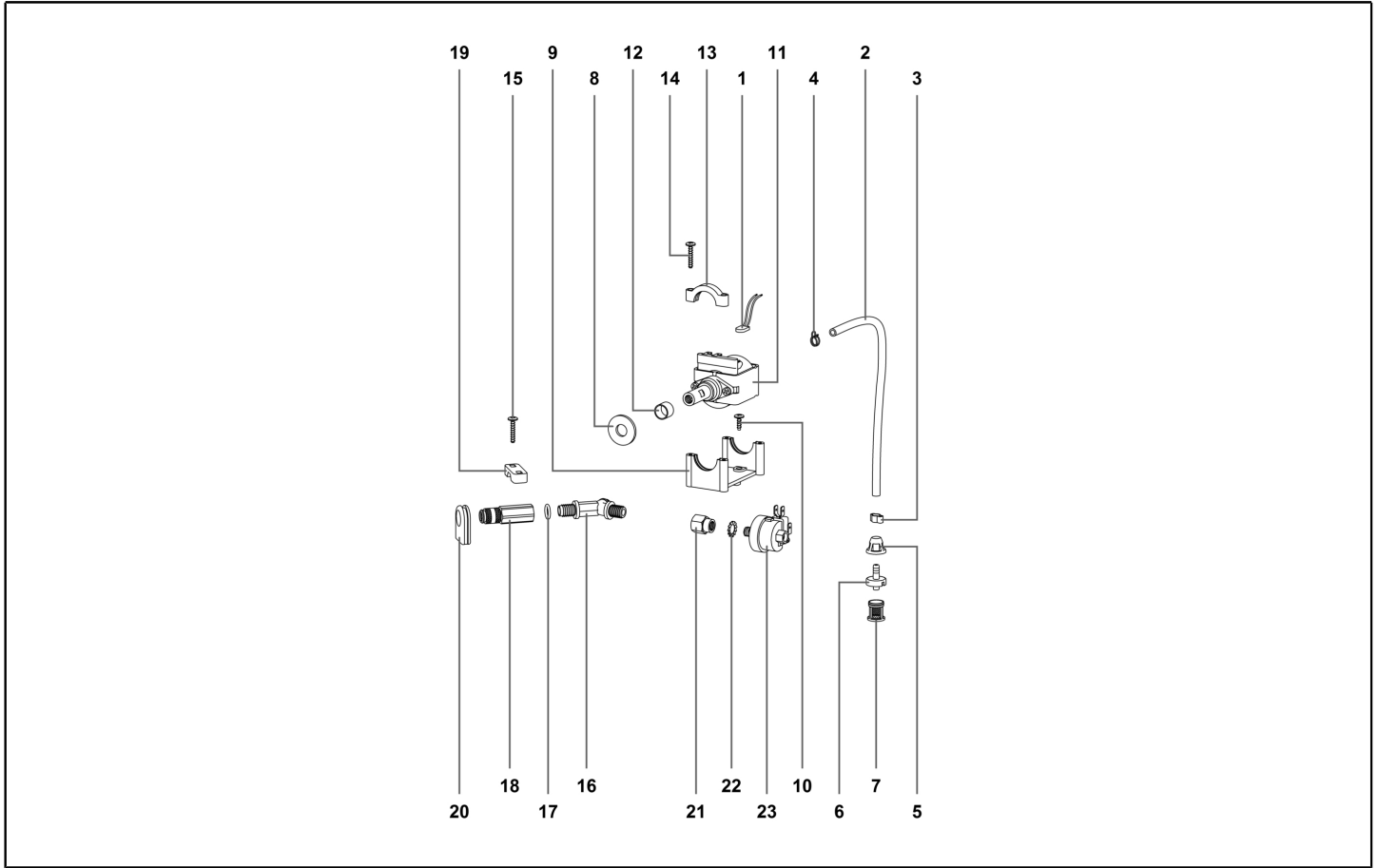
Ref. K	Part N.	Old Ref.	Description	Quantity	Validity		Price
					From	To	
A	MPVR09568	03233 SAN	RING 500 W/POLY.FIL.H=75	1,00			--
0001	MPVR36522	00507	RING S.500 MIR.	1,00			--
0002	FTDP00451	00124 SAN	FILTER POLYESTER H=75 HYG.	1,00			--
0003	MPVR35493	02655	KORB MIR. LAV.	1,00			--



Ref. K	Part N.	Old Ref.	Description	Quantity	Validity		Price
					From	To	
0001	LAFN72100	02577	GRIFF MR. INX	1,00			--
0002	VTRS00403	01234	GUMMI.DICHTUNG D.18X5X1,5	2,00			--
0003	VTRS00415	02573	SCHEIBE SELBSTSICHE. D.6 ZA6	2,00			--
0004	VTVT72105	02622	SCHRAUBE PHL 4.2x16	4,00			--
0005	MPVR72102	02596	DECKEL MX.	1,00			--
0006	GUGO00341	06601	O-RING 2100 D.25,12X1,78	1,00			--
0007	MPVR72101	02595	EIMER LT.11	1,00			--
0008	MPVR08596	02580-1NE	SCHWARZ SCHW. NEW	1,00			--
0009	VTVT01189	06252	SCHRAUBE AUT.TC PHL 3,9X13 EDEL.	2,00			--
0010	MPVR08816	02592-1	ENTSCH.KORPER MINI D.50	1,00			--



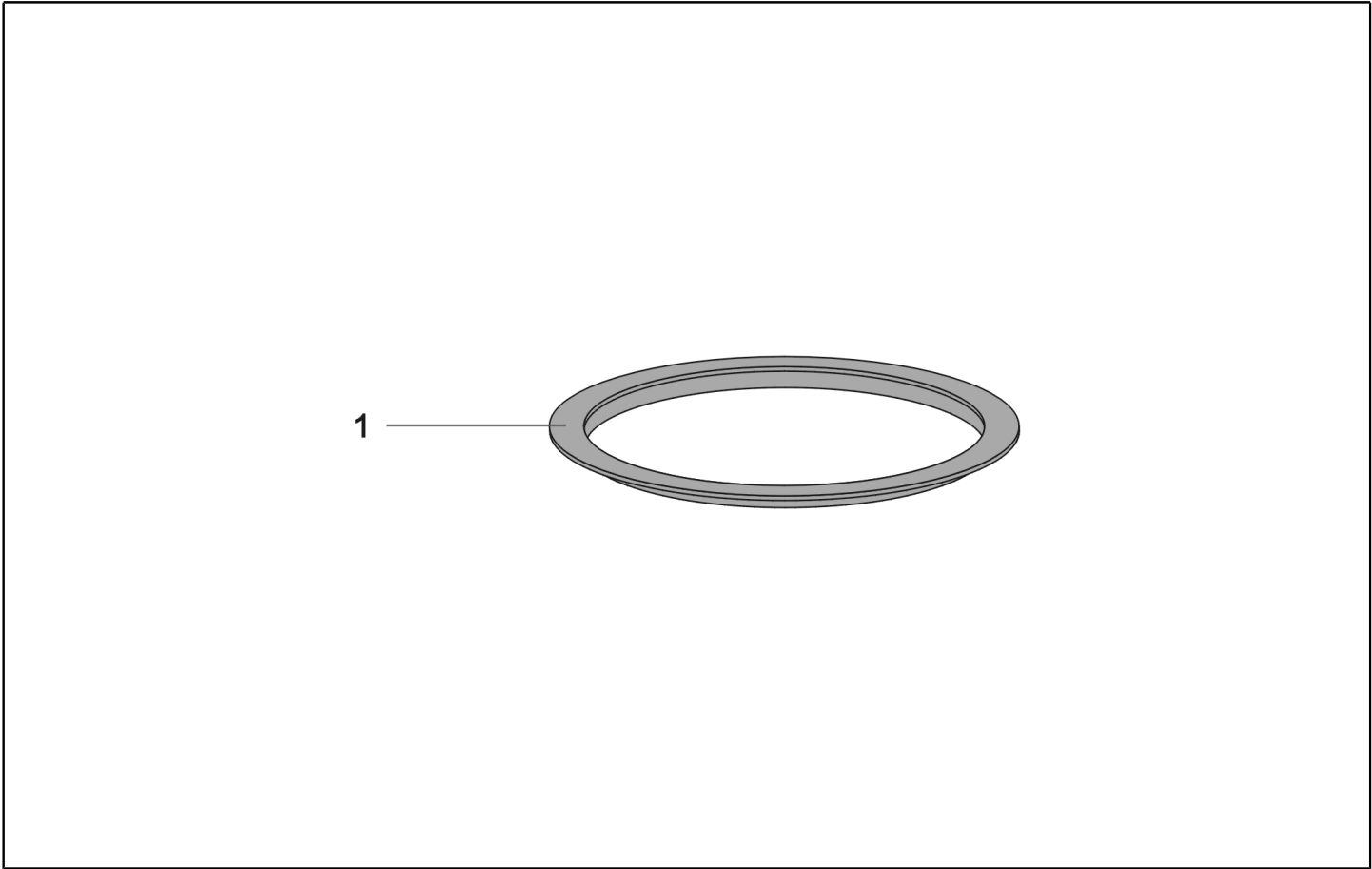
Ref. K	Part N.	Old Ref.	Description	Quantity	Validity		Price
					From	To	
0001	PMVR05144	02669	FASS 115 PLAST/PICCOLO GRIGIO	1,00			--
0002	MPVR09002	02652 AG6	STUTZEN R155 G6000 C/PUL.RN	1,00			--
0003	GUGO28701	02846	DICHTUNG MIR. D. 38	1,00			--
0004	MPVR08681	02586G6	DICHTUNG R 205 GRAU 6000	1,00			--
0005	MPVR28696	02593	ABLENKER MIR. "99"	1,00			--
0006	VTVT71971	01050	SCHRAUBE PAT TMT PHL 5X35 ZC.	4,00			--
0007	PMVR02871	01847/SG6	KUNSTSTOFFHAKEN KOMPL. GR6000	2,00			--
0008	VTVR00340	01300	NIET 5X24,5	4,00			--
0009	RTRT00471	021373	RAD D.42 M/ZAPF GER. 8X11	6,00			--



Ref. K	Part N.	Old Ref.	Description	Quantity	Validity		Price
					From	To	
0001	METK42457	03037	KLIKSON PLS 230V	1,00		20/07/2020	--
0001	METK00058		WARMESCHUTZ 220-240V CABLATO	1,00	21/07/2020		--
0002	TBBP72261	00723	HYDROL.ROHR 8x5 METERWEISE	0,70			--
0003	FSVR72112	02660	SCHELLE STRICK	1,00			--
0004	FSVR72111	02659	SCHELLE	1,00			--
0005	RCDS72165	03036	FILTERFESTSTELL	1,00			--
0006	MPVR06607	02687	SCHLAUCH HALTER SAUGFILTER	1,00			--
0007	FTAC00050	02688	SAUGFILTER	1,00			--
0008	GUGO28799	02571	DICHTUNG D. 32X 13X 3	2,00			--
0009	LAFN28798	02603	HALTER PLS. "U"	1,00			--
0010	VTVT71960	01005	SCHRAUBE PAT TMT 5X14 Z.BK	2,00			--
0011	MEPD00004	00758	PUMPE "U" 230 V.50 HZ	1,00			--
0012	LAFN86519	06118	BUCHSE METALLICA 16X12 6118	1,00			--
0013	LAFN28797	02602	BUGEL PLS. "U"	2,00			--
0014	VTVT72055	01979	SCHRAUBE PFU TMT PHL M 5X25 ZC.P/R	4,00			--
0015	VTVT72055	01979	SCHRAUBE PFU TMT PHL M 5X25 ZC.P/R	2,00			--
0016	RCVR01080	03096	PL.VERB.STUCK Y" 2 AUSGANGE	1,00			--
0017	GUGO72029	01610	O-RING 9	1,00			--
0018	RCIN38910	03689/OTT	SCHALTKUPP.KORP PB C/V 1/4"F OT	1,00			--
0019	MPVR28794	02604	HALTER PLS.	1,00			--
0020	MEVR86518	06082	DRAHTGURCHGANG SAGOMATO LAVA 6082	1,00			--
0021	RCVR72251	00689	VERBIND.STUCK 1/4 F.1/8F	1,00			--
0022	VTRS00168	03722	ZAHNDICHTUNG M10 UNI 8842	1,00			--
0023	MEPF72220	03919	DRUCKWACHTER GP 200	1,00			--



Ref. K	Part N.	Old Ref.	Description	Quantity	Validity		Price
					From	To	
0001	MECB28808	00466	KABEL MIR. 3X1	1,00			--
0001	MECB28808	00466	KABEL MIR. 3X1	1,00			--



Ref. K	Part N.	Old Ref.	Description	Quantity	Validity		Price
					From	To	
0001	MPVR36522	00507	RING S.500 MIR.	1,00			--
0001	MPVR36522	00507	RING S.500 MIR.	1,00			--